

CZ

JudgeQC

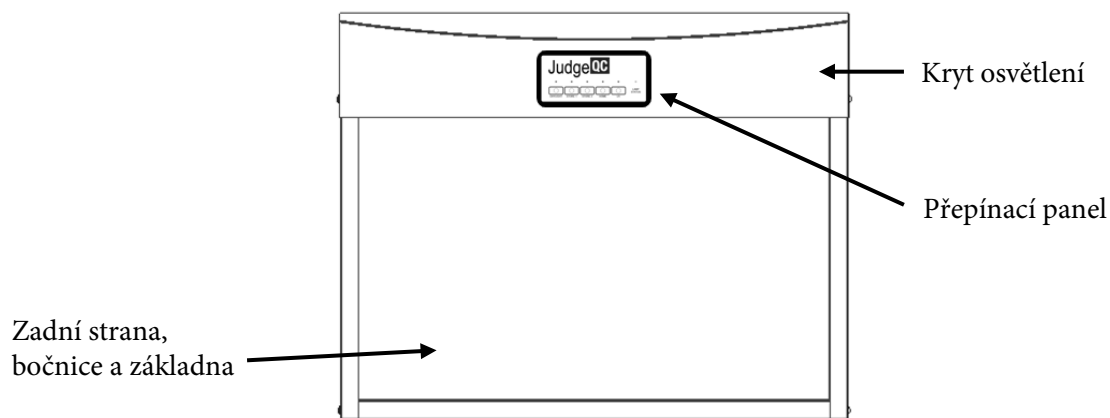


Uživatelská příručka

Registrujte si produkt a získejte přístup k produktovým vylepšením, exkluzivnímu obsahu, podpoře a dalším nástrojům na: www.xrite.com/registration.

Instalace

Judge QC je vizuální systém pro hodnocení barev pod volitelným standardizovaným zdrojem světla.



Přepínací panel



Zdroj osvětlení: svítí-li modře, pak je vybráno konkrétní osvětlení

'Stav osvětlení'

Hlavní funkce

Pět zdrojů osvětlení:

- **Denní osvětlení:** CIE D65 (6500 K) *nebo* CIE D50 (5000 K)
- **Osvětlení v obchodě 1 *nebo* Denní osvětlení:** Cool White (CWF) (4100 K) *nebo* CIE D50 (5000 K) v duálních modelech Judge QC
- **Osvětlení v obchodě 2:** 840 (4000 K) *nebo* 835 (3500 K) *nebo* 830 (3000 K) *nebo* - Cool White (CWF) (4100 K)

- **Domácnost:** CIE zdroj A (2856 K) - žárovka
- **UV:** ultrafialové osvětlení (zářivé černé světlo)

POZNÁMKA: Podívejte se na tabulku světelných zdrojů zobrazenou na vnější straně, abyste přesně určili, které typy zářivek jsou namontovány ve světelném boxu.

Další funkce:

- Vyvážené světlo, které vyhovuje mezinárodním standardům pro vizuální vyhodnocení barev.
- „Stav osvětlení“ indikuje, kdy se blíží konec jejich použitelné životnosti.

‘Stav osvětlení’	Počet hodin	Počet dnů	Doporučení
ZELENÁ	0-1900	0-334	žádné - zářivky jsou v rámci životnosti uvedené výrobcem.
ČERVENÁ / ZELENÁ (BLIKAJÍCÍ)	1901-1999	335-364	objednejte si náhradní lampy - lampy se blíží ke konci životnosti.
ČERVENÁ	2000	365	vyměňte lampy - lampy jsou na konci životnosti.

- Odolný box s nátěrem barvy Munsell N7 (neutrální matný lak).
- Rychlé přepínání mezi světelnými zdroji.
- Spínací panel s reliéfními tlačítky.

Doporučení pro umístění



- **ELEKTRICKÉ PŘIPOJENÍ.** Síťový přívod a hlavní vypínač jsou umístěny v zadní části jednotky.
- **NEBLOKUJTE VENTILÁTORY.** Větrací otvory umožňují cirkulaci vzduchu mezi vnitřkem zařízení a okolním vzduchem. Blokování větracích otvorů způsobí nahromadění tepla, což může mít za následek nepřesné světelné podmínky, poškození zařízení či možné zranění osob.

Ujistěte se, že je jednotka umístěna na stabilním povrchu bez vibrací a který unese hmotnost jednotky.

Celková hmotnost zařízení: 27 kg.

Při volbě umístění kabinetu je třeba vzít v úvahu následující faktory:

- Vyvarujte se umístění v bezprostřední blízkosti jiných světelných zdrojů, tj. oken, svítidel, bodových světel atd.
- Pokud je vyžadováno osvětlení v bezprostřední blízkosti, doporučujeme umělé denní světlo CIE, aby odpovídalo světelnému boxu (D50 nebo D65) na úrovni přibližně 200 až 300 luxů.
- Okna v blízkosti zařízení by měla být vybavena vhodnými žaluziemi bez pronikání světla.
- Výrazné barvy by neměly být vidět v zorném poli pozorovatele. V ideálním případě by stěny přímo za světelným boxem měly být natřeny neutrální šedou - Munsell N7.
- Provozovatel provádějící vizuální hodnocení by neměl nosit oblečení s výraznými barvami.
- Ideální okolní teplota místnosti by měla být v rozmezí mezi 18 a 25 °C.

Sestavení světelného boxu



- **HMOTNOST KRYTU OSVĚLENÍ** váží přibližně **15 kg**. Celá jednotka pak přibližně **27 kg**.

Při zvedání buďte opatrní a dodržujte bezpečnostní postupy při ručním zacházení.

- Před sestavením krytu osvětlení a zbytku světelného boxu buďte opatrní na ruce.

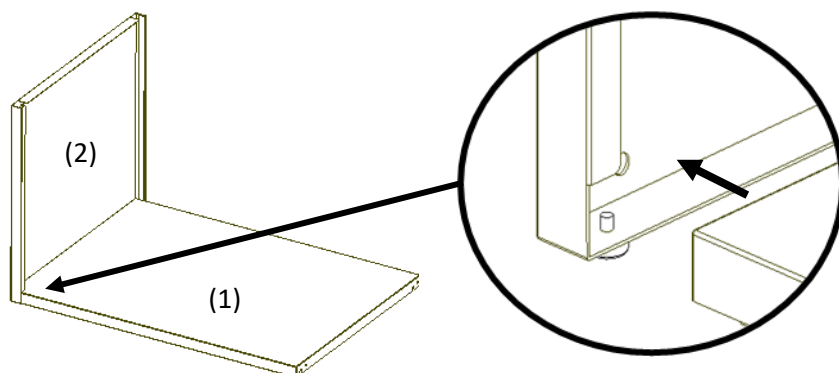
Přepravní krabici přemístěte do pracovní místnosti. Nechte si k dispozici větší prostor. Před likvidací krabice se ujistěte, zda jste vybalili veškerý obsah.

Ověřte si položky, které jsou obsaženy v balení Judge QC:

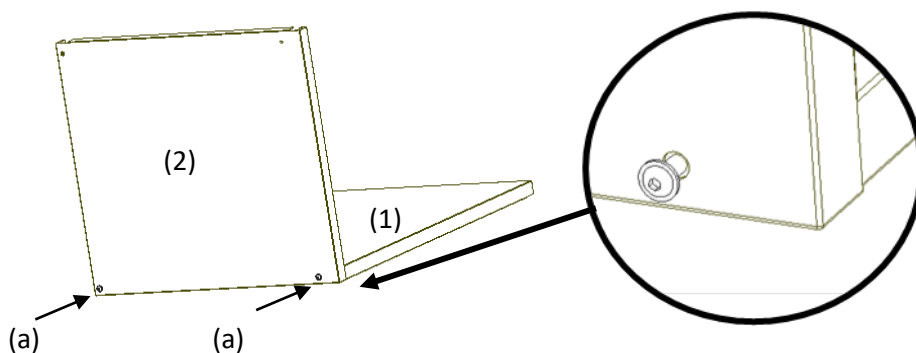
- | | |
|------------------|----------------------------|
| - Základní panel | - Šrouby a imbus |
| - Levá strana | - Napájecí kabel |
| - Pravá strana | - Uživatelská příručka |
| - Zadní strana | - Dokumentace a registrace |
| - Kryt osvětlení | |

V následujících montážních krocích dbejte opatrnosti, aby nedošlo k poškrábání povrchů potažených práškovou matnou šedou barvou.

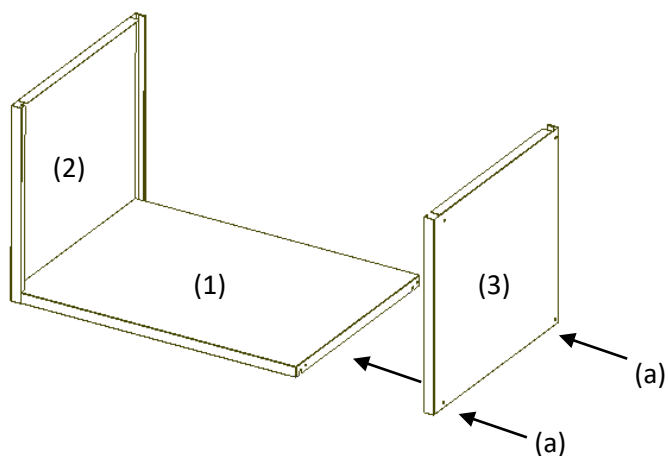
Krok 1. Zasuňte **Základní panel (1)** do **Levé strany (2)**.



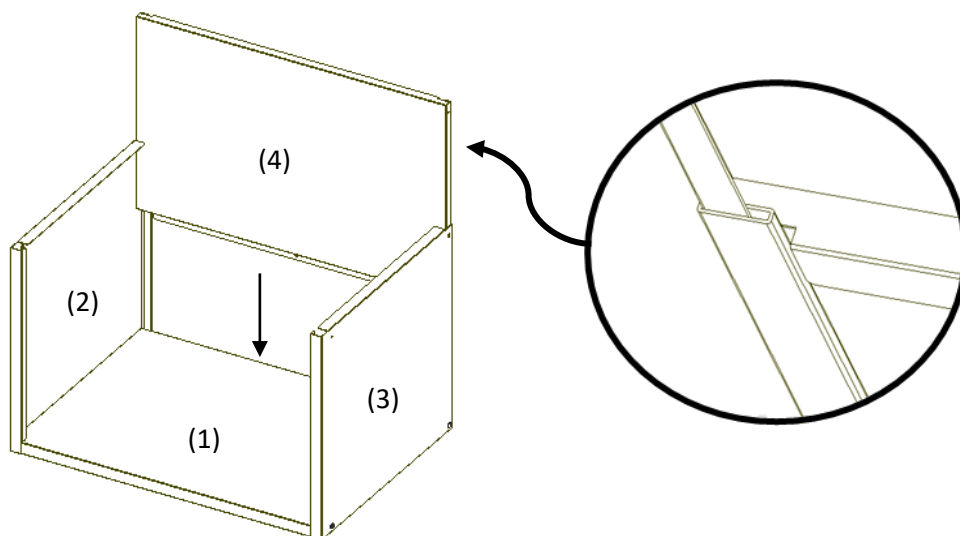
Krok 2. Upevněte **Základní panel (1)** k **Levé straně (2)** pomocí **dvou šroubů (a)**.



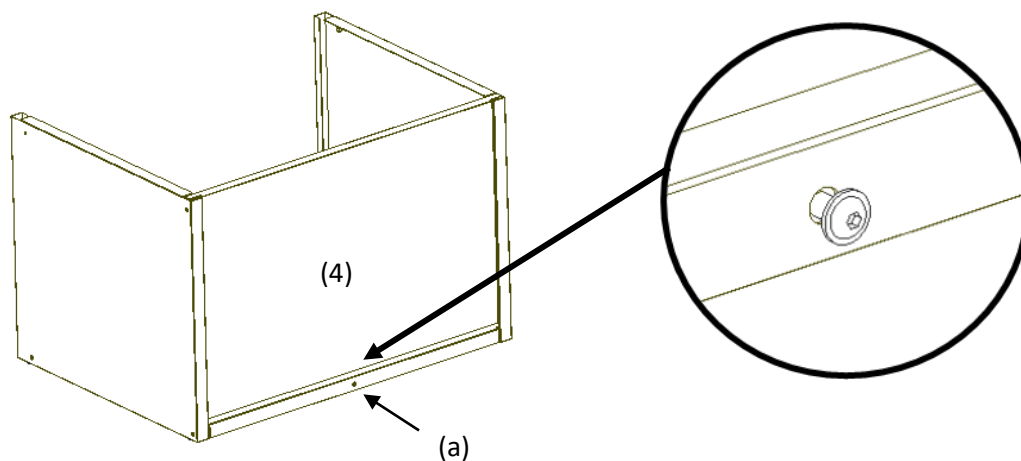
Krok 3. Opakujte kroky 1. a 2. pro **Pravou stranu (3)**.



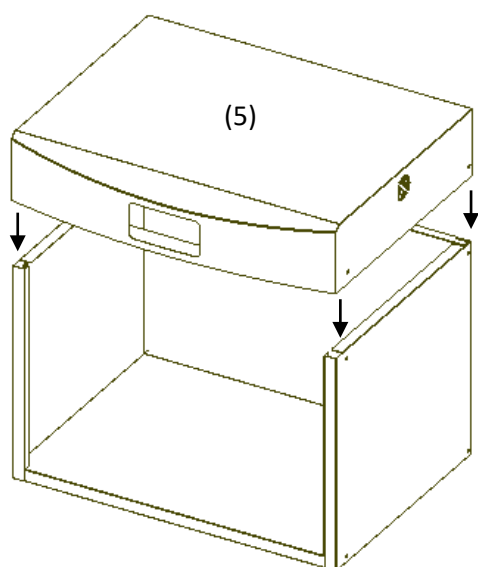
Krok 4. Posuňte **Zadní stranu (4)** dolů uvnitř záhybů na **Levé straně (2)** a **Pravé straně (3)**, dokud se neopře o **Základní panel (1)**.



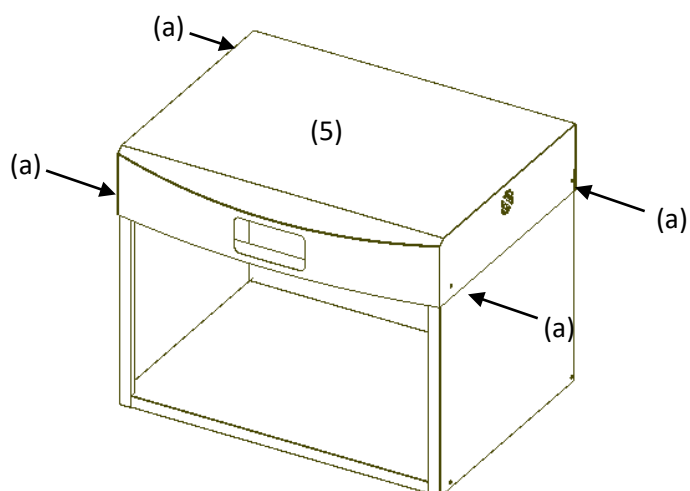
Krok 5. Připevněte **Zadní stranu (4)** k **Základnímu panelu (1)** pomocí **jednoho šroubu (a)**.



Krok 6. Ve dvou lidech zvedněte **kryt osvětlení** z obou stran a položte jej (5) na sestavenou část ze **Zadní strany, bočnic a Základního panelu**.



Krok 7. Zajistěte **kryt osvětlení** (5) na místě pomocí **čtyř šroubů** (a).



Specifikace

Rozměry <i>Dodací rozměry</i>	V 545 mm x H 535 mm x Š 685 mm V 340 mm x H 670 mm x Š 830 mm
Váha <i>Dodací váha</i>	27 Kg 31,5 Kg
Elektrina	Proud/napětí/frekvence 2.5A 100/115/127/230Vac 50/60Hz Hlavní pojistka Vstupní zásuvka 2,5A 2,5A Napájecí kabel Konektor: pro konkrétní zemi Zástrčka: typ IEC 60320 C13
Bezpečnost	Stupeň znečištění: 2 Použití: vnitřní Nadmořská výška: do 2000 m.n.m. Přechodové přepětí: kategorie II
Specifikace prostředí	Operační teplota: 0°C až 40°C

Provoz

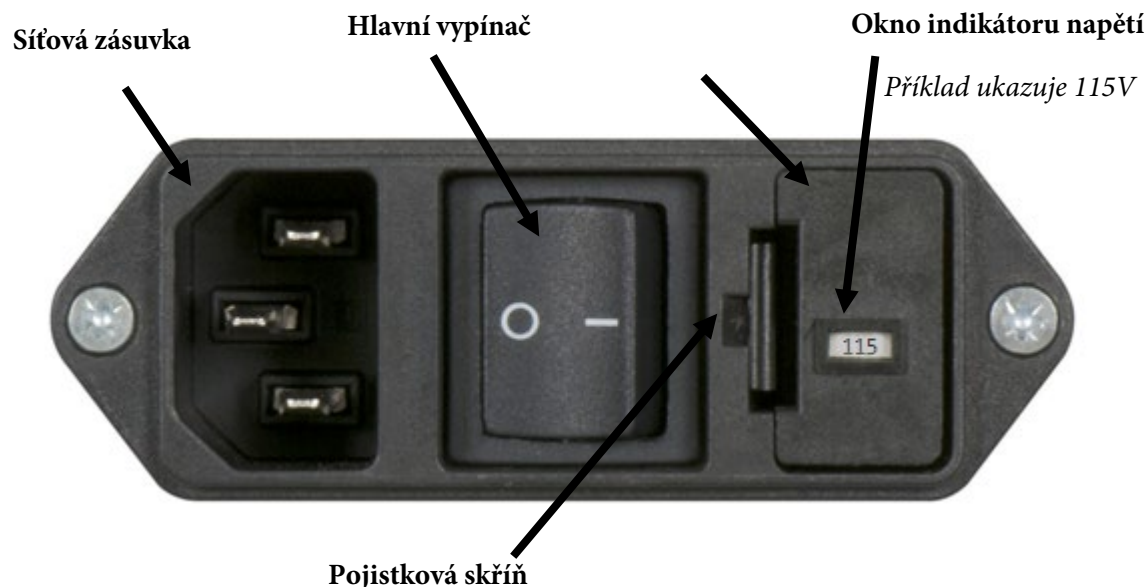


Pokud je zařízení používáno způsobem, který není specifikován společností X-Rite, může být narušena ochrana poskytovaná zařízením.

- PŘED ZMĚNOU VÝBĚRU NAPĚTÍ NEBO VÝMĚNOU POJISTKY VŽDY ODPOJTE JEDNOTKU OD ELEKTŘINY.
- POZOR! TATO JEDNOTKA MUSÍ BÝT UZEMNĚNA. NEPŘIPOJUJTE k neuzemněné zásuvce. NEPOUŽÍVEJTE s dvoužilovým prodlužovacím kabelem nebo adaptérem.
- ZKONTROLUJTE NASTAVENÍ NAPĚTÍ PŘED UVEDENÍM JEDNOTKY do provozu. Při použití nesprávného napětí může dojít k vyhoření pojistek. Pro výměnu pojistek kontaktujte místního zástupce společnosti X-Rite a postupujte podle postupu pro výměnu pojistek v této příručce.
- POUŽÍVEJTE POUZE VLASTNÍ ZDROJ ENERGIE: Používejte správný zdroj energie pro tuto jednotku. Tyto informace naleznete na energetickém štítku na zadní straně jednotky. Provoz se zdrojem energie neuvedeným na výkonovém štítku může vést k nepřesným světelným podmínkám, poškození zařízení či možnému zranění osob.

Napájení světelného boxu

1. Síťová zásuvka a hlavní vypínač jsou umístěny na zadní straně světelného boxu.
2. Před připojením napájení k jednotce zkontrolujte nastavení napětí. Chcete-li zkontrolovat napětí, podívejte se na zobrazenou hodnotu v „okně indikátoru napětí“ na zásuvce pojistek.



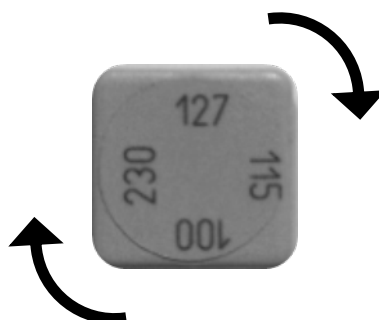
3. Pokud je zobrazené napětí správné, zapojte napájecí kabel do síťové zásuvky a poté zapojte kabel do řádně dimenzované zásuvky.
4. POKUD JE ZOBRAZENÉ NAPĚTÍ NESPRÁVNÉ, pokračujte níže uvedenou „změnou nastavení napětí“.
5. Zapněte hlavní vypínač.

Změna nastavení napětí



• **VŽDY ODPOJTE JEDNOTKU Z ELEKTŘINY PŘED ZMĚNOU NAPĚTÍ NEBO VÝMĚNOU POJISTKY.**

1. Chcete-li otevřít zásuvku na pojistky, vložte malý plochý šroubovák nebo nástroj podobné velikosti do výše uvedeného místa uvolnění zásuvky na pojistky. Zásuvka na pojistky vyskočí natolik, aby se pojistka mohla zcela vyjmout a vyměnit.
2. Zkontrolujte napětí zobrazené v okně. Pokud je potřeba jiné napětí, odstraňte šedou jednotku pro výběr napětí a otáčením nastavte požadované napětí v okně indikátoru napětí. Vložte zpět jednotku pro výběr napětí do jejího krytu.



3. Při správném usazení obou pojistek zasuňte zásuvku pojistek zpět do jednotky. Jemně stiskněte zásuvku pojistek, dokud neuslyšíte cvaknutí.

4. Připojte napájecí kabel k jednotce a zapněte do zásuvky. Pokud jednotka vykazuje známky, že pojistky mohly znovu prasknout, kontaktujte svého servisního zástupce X-Rite.

Postup kontroly a výměny pojistek



- **PŘED ZMĚNOU VÝBĚRU NAPĚTÍ NEBO POJISTKY VŽDY ODPOJTE JEDNOTKU OD ELEKTRINY.**

1. Vyhledejte zásuvku pojistek v zadní části jednotky a zkontrolujte číslo v okně indikátoru napětí. Toto číslo představuje nastavení napětí střídavého proudu (VAC) a bude jedním z následujících: 100, 115, 127 nebo 230V.
2. Postupujte podle výše uvedeného kroku 1. a vyjměte zásuvku na pojistky.
3. Vyjměte a zkontrolujte obě pojistky. Je-li jasné, že došlo ke spálení jedné nebo obou pojistek, nahraďte je pojistkami T2.5A H250V. Vždy by se měly používat stejné pojistky.
4. Při řádném usazení obou pojistek zasuňte zásuvku pojistek zpět do jednotky. Před zavřením se ujistěte, zda je v okně indikátoru napětí zobrazeno správné napětí.
5. Jemně stiskněte zásuvku pojistek, dokud neuslyšíte cvaknutí.
6. Připojte napájecí kabel k jednotce a zapněte do zásuvky. Pokud jednotka vykazuje známky, že pojistky mohly znovu prasknout, kontaktujte svého servisního zástupce X-Rite.

Výběr světelného zdroje

POZNÁMKA: Podívejte se na tabulku světelných zdrojů zobrazenou na vnější straně krytu osvětlení, abyste přesně určili, které typy zářivek jsou namontovány ve světelném boxu.

- LED diody nad tlačítka se rozsvítí modře, když je zdroj světla zapnutý.
- Všechny spínače kromě UV jsou blokovány; což znamená, že po stisknutí jiného tlačítka světelného zdroje se dříve vybraný světelný zdroj vypne.
- Opětovným stisknutím stejného tlačítka se vypne také zdroj světla.

Stiskněte tlačítko označené:

1. DAYLIGHT - pro zářivkový zdroj denního světla;
2. STORE 1 nebo DAYLIGHT D50 pro osvětlení v obchodě nebo zářivkový zdroj CIE D50;
3. STORE 2 pro druhý zdroj osvětlení v obchodě;
4. HOME pro žárovkové / halogenové světelné zdroje;
5. UV pro zdroj ultrafialového světla. Poznámka: Zdroj ultrafialového záření (UV) lze použít v kombinaci s jakýmkoli ze světelných zdrojů nebo samostatně pro vyhodnocení obsahu optických zjasňovačů, bělicích činidel nebo fluorescenčních barviv nebo pigmentů.

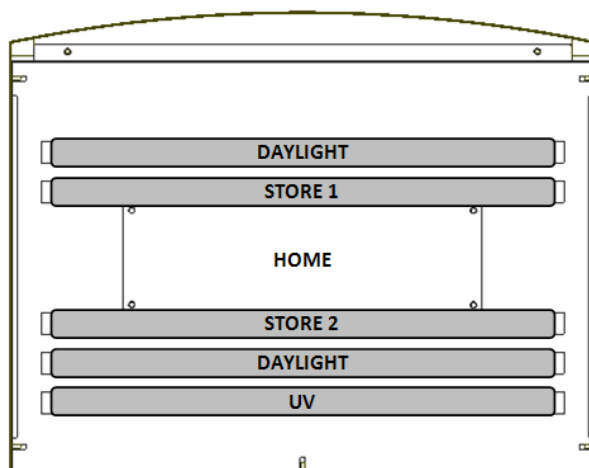
Výměna zářivek a resetování počítadla hodin



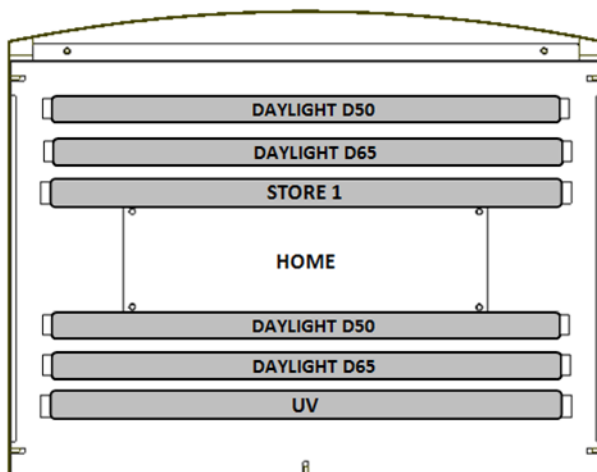
- **ODPOJTE JEDNOTKU OD ELEKTŘINY PŘED VÝMĚNOU SVÍTIDLA:** Před výměnou zářivek vždy odpojte jednotku.
- **PŘED VÝMĚNOU SVÍTIDLA JEJ NECHTE VYCHLADNOUT.** Difuzor a zářivky se během provozu zahřívají. Před dotykem je nechte vychladnout.
- **OPATRNĚ MANIPULUJTE SE SVÍTIDLY:** Zářivky jsou ze skla. Dávejte pozor, abyste je nerozbili, ani neupustili. Při manipulaci s náhradními halogenovými zářivkami používejte vždy papír na čištění optiky nebo jiný ekvivalent. Mast pokožky narušuje výkon svítidla.

1. Když indikátor „Stav osvětlení“ bliká ČERVENĚ, měly by se vyměnit všechny zářivky uvnitř světelného boxu.
2. Chcete-li vyjmout zářivky, otáčejte s nimi, dokud se jejich čepy nebudou moci vyjmout.
3. Odmontujte difuzor odšroubováním čtyř šroubů pro přístup k halogenovým žárovkám.
4. Vyměňte zářivky podle níže uvedené konfigurace;
5. Poznámka: Při manipulaci s náhradními halogenovými zářivkami používejte vždy papír na čištění optiky nebo jiný ekvivalent. Mast pokožky narušuje výkon svítidla.

Daylight



Duální Daylight



5. Ověřte, zda jsou zářivky správně vyměněny, a to rozsvícením každé z nich zvlášť, abyste se ujistili, že ovládací spínač zapíná a vypíná požadované osvětlení.
6. Resetování indikátoru stavu osvětlení:
 - a) Stiskněte a přidržte tři tlačítka v kroužku níže po dobu 3 sekund. Modrá LED se rozsvítí u druhého tlačítka zleva.



- b) Poté stiskněte a podržte druhé tlačítko zleva po dobu 3 sekund.



- c) Vypněte hlavní napájení za jednotkou. Indikátor stavu osvětlení je resetován a bude pokračovat v počítání od okamžiku, kdy je jednotka znovu zapnuta.

X-Rite neposkytuje žádnou záruku, pokud jde o materiál obsažený v této příručce, včetně předpokládaných záruk nebo vhodnosti pro určitý účel. X-Rite neodpovídá za chyby obsažené v tomto dokumentu ani za náhodné nebo následné škody v souvislosti s výkonem nebo použitím tohoto materiálu. Tato příručka je chráněna autorskými právy společnosti X-Rite. Jakákoli reprodukce publikace jako celku nebo zčásti bez výslovného souhlasu společnosti X-Rite je porušením tohoto autorského práva. The Judge® je registrovaná ochranná známka společnosti X-Rite, Incorporated.



Corporate Headquarters

X-Rite, Incorporated
4300 44th Street SE
Grand Rapids, Michigan 49512
Phone 1 800 248 9748 or 1 616 803 2100
Fax 1 800 292 4437 or 1 616 803 2705

European Headquarters

X-Rite Europe GmbH
Althardstrasse 70
8105 Regensburg
Switzerland
Phone (+41) 44 842 24 00
Fax (+41) 44 842 22 22

X-Rite Asia Pacific Limited

Suite 2801, 28th Floor, AXA Tower, Landmark East, 100 How Ming Street, Kwun Tong, Kowloon, Hong Kong
Tel: +(852)2568-6283 Fax: +(852)2885 8610
Email: info_ap@xrite.com

X-Rite (Shanghai) Color Management Co., Ltd.

Floor 6, Block 1 Fu Quan North Road NO.518, Changning District, Shanghai 200335 P.R.China (From Jul18, 2016)
Tel: (021)3279-6666
Email: info_shanghai@xrite.com

X-Rite Beijing Office

Room C1201, Fangheng International Center, No.6, Futong East Street, Chaoyang District, Beijing, 100102
Tel: 010-8478 5490 Fax: 010-8478 5491
Email: info_beijing@xrite.com

X-Rite China Service Center

Floor 6, Block 1 Fu Quan North Road NO.518, Changning District, Shanghai 200335 P.R.China (From Jul18, 2016)
Tel: (021)3279-6666
Email: info_shanghai@xrite.com

X-Rite Guangzhou Office

Unit 2510 Tower B, China International Centre, No.33, Zhongshan 3 Road, Guangzhou, 510055, China
Tel: 020 - 8375 2900 Fax: (020)8375-2911
Email: info_guangzhou@xrite.com

X-Rite — Japan

6F West Wing, Telecom Center, 2-5-10 Aomi Koto-ku, Tokyo, 135-0064 Japan
Phone (03)-5579-6545
Fax (03)-5579-6547

X-Rite — Korea

13F, PANTECH Building, 179 Seongam-ro, Mapo-gu Seoul, 03929 South Korea
Phone 070-4279-9119

X-Rite — South East Asia and Pacific

8 Changi Business Park Ave 1 #07-51, UE BizHub East (South Tower) S486018
Singapore, Singapore
Phone +65-64200411
Email info.SEAAsiaPacific@xrite.com

X-Rite — India Pvt. Ltd

Esteem Tower, No. 71, Railway Parallel Road, Kumara Park (west)
Bangalore, 560020 India
Phone +91 80 4352 0214
Email info.SEAAsiaPacific@xrite.com